



小巧快速，支持全 LWIR 范围

Specim FX 120 是一款先进的长波红外 (LWIR) 高光谱相机，支持 7.7 至 12.3 μm 的全光谱范围。

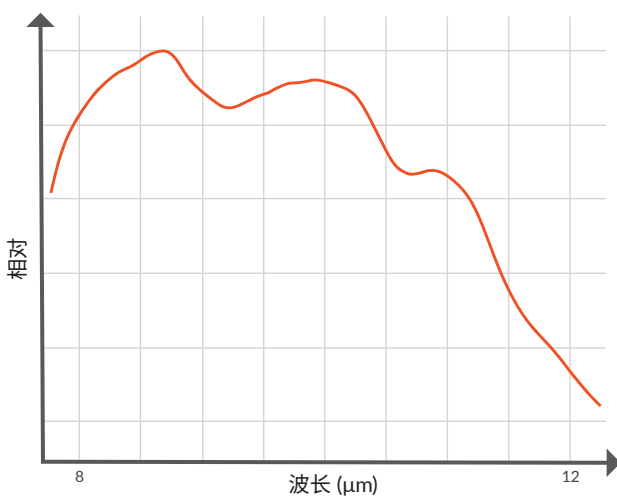
这款热推扫型 HSI 相机具有出色的光谱和空间成像性能，非常适合矿产勘探、环境分析、热异常检测以及安全与安保应用。

利用 SisuRock 工作站，Specim FX 120 可实现快速、准确的岩芯扫描。

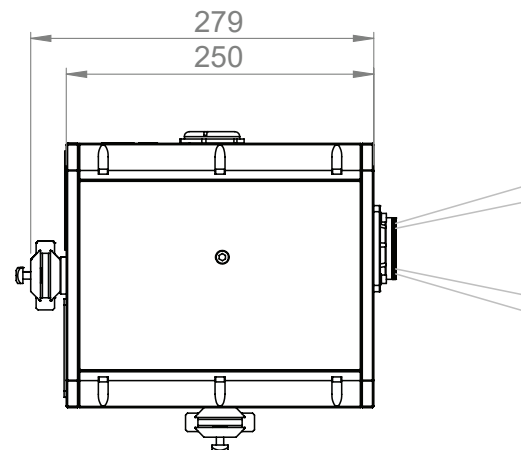
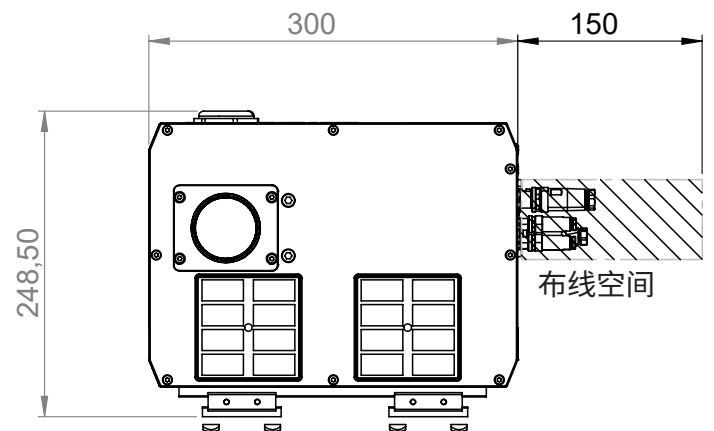
特点

- 7.7 至 12.3 μm 光谱范围
- 160 个光谱波段
- 616 个空间像素
- 240 FPS 的高图像速度 (1 ms 曝光时间)
- 高信噪比
- GigE Vision 标准接口
- 可自由选择的多感兴趣区域 (MROI)
- 小巧坚固且可转移

光谱响应



尺寸



光谱范围	7.7 - 12.3 μm	
光谱分辨率 (FWHM)	<180 nm	
光谱采样/像素	30 nm	不进行合并
光谱波段数量	160	
数值孔径	2.0	
光学放大倍率	0.5	
有效像素大小	30 μm	在前镜头图像平面上
有效狭缝宽度	104 μm	在前镜头图像平面上
有效狭缝长度	18.5 mm	在前镜头图像平面上
动态范围 - 反射率测量	4000:1 (1.5ms) ; 6000:1 (0.2ms)	最大真实信号/暗噪声
最大信噪比 - 反射率测量	2500:1 (1.5ms) ; 3000:1 (0.2ms)	最大真实信号/信号噪声
最大信噪比 - 发射测量	500	300 K 目标 ; 对点大小进行平均
空间像素数	616	
位深	16	
最大帧率	240 FPS	默认合并全影像和 1 ms 曝光时间
合并	1、2、4 光谱和空间	默认设置 : 2 光谱 x 1 空间像素
ROI	可自由选择的多感兴趣区域	ROI 的最小高度为两个未 binning 的行。最大帧率由第一个 MROI 的第一行和最后一个 MROI 的最后一行之间的总行数以及 MROI 中包含的总行数决定。
可用像素比例	>= 96 %	
图像校正	非均匀性校正 坏像素替换 自动图像增强 (AIE)	单点 NUC AIE : 统一光谱标定 + Smile 和 Keystone 畸变校正
传感器材料	MCT	
集成冷却器	Stirling	
满阱容量	20 Me-	
读出模式	ITR	
光学温度	TEC 稳定	默认为 20 摄氏度
镜头接口	定制接口	
前透镜选项	OLEL43、OLEL32	
视场角	24 度、32 度	
相机数字数据输出/控制接口	GigE Vision、自定义以太网	
相机控制协议	GenICam、JSON-RPC	
电源输入	24 V DC	
功耗	150 W	在光学器件和探测器同时冷却期间
接口	以太网 辅助 功率 触发输入 触发输出	
IP 等级	IP40	
尺寸 (长 x 宽 x 高)	250 mm x 300 mm x 220 mm	两侧均提供安装表面选项。安装套件在安装侧增加了 24 mm 的距离。
重量	15 kg	
存储温度	-20 ... +50 oC	
工作温度	+5 ... +40 oC	
相对湿度	5% - 95% (无冷凝)	

Specim, Spectral Imaging Ltd. ▪ A Konica Minolta Company ▪ POB 110, FI-90591 Oulu Finland ▪ Elektronikkatie 13, Oulu Finland
电话:+358 (0) 10 4244 400 ▪ 增值税识别号:FI10079234 ▪ info@specim.com ▪ www.specim.com

本文件中的信息如有更改，恕不另行通知。Specim, Spectral Imaging Ltd. 保留更改或改进其产品和规格以及修改内容的权利，且无需就此类更改或改进通知任何个人或组织。规格参数仅供参考，并不构成对实际产品性能的保证。